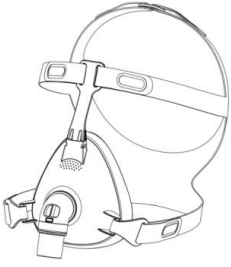


### フルフェイスマスク(モデル：AF-03)



#### 使用目的

本マスクは持続的自動気道陽圧ユニット（CPAP）またはバイレベルユニットから患者にエアを送るためのマスクです。成人患者（体重 30 kg 以上）が使用し、同一患者で使用してください。

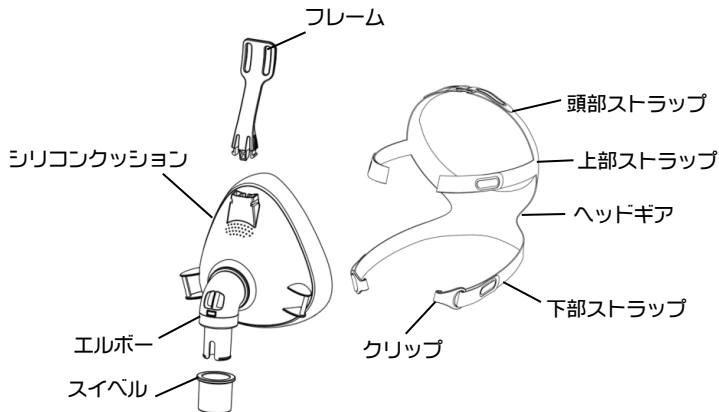
#### 禁忌・禁止

1. 本品は、同一患者にのみ使用可能な製品であるため、処方された患者以外に使用しないこと。
2. 破損した場合は使用しないこと。
3. 嘔吐等、不具合が発生した場合に使用者自身でマスクを外すことができる患者へ使用すること。
4. 体重 30kg 以上の成人にのみ使用すること。
5. 自身でマスクの取り外しが出来ない患者には使用しないこと。

#### 警告:

- マスクは生命維持を目的としない換気補助を必要とする患者に使用してください。
- マスクはISO 80601-2-70の規格を満たしているCPAPまたはバイレベルユニットと使用してください。他の医療機器と併用する場合は該当する医療機器の添付文書と取扱説明書をよく読んで上でご使用ください。組み合わせによっては安全性が低下したり、マスクの性能を維持できなくなる場合があります。
- 自身でマスクを外すことができない患者には使用しないでください。使用する場合は必ず有資格者の監督の下で使用してください。
- 呼吸ポートは絶対に塞がないでください。
- マスクは装置の電源が入っていない状態で使用しないでください。装置が作動しているときは、この呼吸排出部からほとんどの呼吸が排出されますが、装置が作動していないにもかかわらず、マスクを装着したまま呼吸すると、CO2のレベルが上がり、状況によっては傾眠を引き起こし、最悪の場合死にいたる場合があります。
- マスク使用の際に、鼻または気道の極度の乾燥、ドライアイ、敏感肌、鼻水、耳の痛み、副鼻腔の不快感、アレルギー反応、皮膚の炎症などの症状が認められた場合は、使用を中止し、医師に相談してください。

#### AF-03マスクの構成図



#### マスクを使用する前に

- 適切なサイズのマスクを選択してください。
- マスクに損傷（亀裂、ひび割れ、破れ）が無いが確認してください。
- マスクの汚れがひどい場合、マスクの性能に影響する場合があります。

#### マスクの装着



①マスクの両側にある下部ストラップのクリップを取り外し、マスクを顔に当ててヘッドギアを頭にかぶせます。



②下部ストラップのクリップをマスクフレームに取り付けます。



③上部ストラップを調整します。

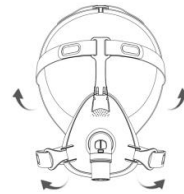


④上下のストラップを調整後、チューブをマスクのスイベルに接続します。

#### マスクを外す

下部のヘッドギアクリップの1つを外し、マスクを外します。

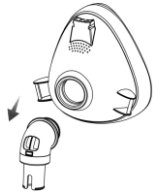
#### マスクの分解



①下部のクリップ外し、上部ストラップを外します。



②フレームを取り外し、スイベルをエルボーから取り外します。



③マスクからエルボーを外します。

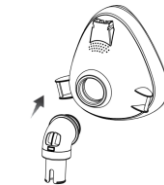
#### マスクのお手入れ

- ①ヘッドギア、シリコンクッション、フレームを取り外す。
- ②各部品をぬるま湯の石鹸水で洗浄し、きれいな水ですすぐ。
- ③呼吸ポートに付着物が無い状態を確認し、全ての部品を乾燥させてから組み立てる。
- ④ヘッドギアは、1週間に1度を目安に中性洗剤を使ってぬるま湯で手洗いし、自然乾燥する。

#### 注意:

- マスクは消毒、滅菌しないでください。漂白剤、塩素、アルコール、保湿剤、抗菌剤、または香油を含む溶液を使用しないでください。これらの溶液はマスクの損傷を引き起こし、製品の寿命を縮める場合があります。マスクはきれいな水（飲料水）で洗ってください。
- お手入れが行われていない場合はマスクの性能低下や寿命の低下につながる場合があります。マスクの部品が破損した場合は使用を中断し、新品と交換してください。
- マスクを洗浄したら直射日光を避け、自然乾燥させてください。

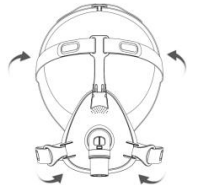
#### マスクの組み立て



①エルボーをマスクに取り付けます。



②フレームとスイベルをマスクに取り付けます。



③上部ストラップと下部ストラップをマスクに取り付けます。